

Die Phasen von der PtJ - Antragstellung über die IBN bis zur Abnahme eines NKI-Projektes

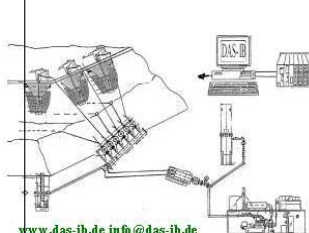
Nina Pingel, DAS-IB GmbH, Kiel

Wolfgang H. Stachowitz, DAS-IB GmbH, Kiel

Weitergabe sowie Vervielfältigung dieses Dokuments, Verwertung und Mitteilung seines Inhalts sind verboten, soweit nicht ausdrücklich
gestattet. Zuwiderhandlungen verpflichten zu Schadensersatz. Schutzvermerk ISO 16016 beachten

DAS – IB GmbH
LFG - & Biogas - Technology

Biogas-, Klärgas- und Deponiegastechnologie:
•Beratung, Planung, Projektierung
•Schulung von Betriebspersonal
•Sachverständigentätigkeit

Technischer Sitz / Postanschrift: Konrad-Zuse-Ring 12 D 24220 Flintbek bei Kiel Kaufmännischer Sitz / Rechnungsanschrift: Flintbeker Str. 55 D 24113 Kiel	 <small>www.das-ib.de info@das-ib.de</small>
Tel.: # 49 / 431 / 68 38 14 u. 04347 / 80998 - 58 & - 59 Fax.: # 49 / 431 / 200 41 37 u. 04347 / 80998 - 60	

Deponiegasfachtag
Die Phasen von der
Abnahme eines NK

Rechnen kann je

Reduzierung von
den konkreten Re
2020: 3 mal WEV,
LK Grafschaft Bentl
LK Fulda (Deponie S
AWV LK Vechta (I
wurde Mitte 2017
LH Kiel Umweltamt
Stadtwirtschaft W
AWVC Chemnitz (I
/ Investive Maßna
RAVON (Deponien k
– bewilligt
USB (Deponie Kornl
bewilligt
DGSchwarzeElster (I
LK Regensburg (I
LK Leer ALL (Depor



B GmbH
Biogas - Technology
b.de

gsabfalldeponien an

it

Investive Maßnahme
2 Jahre Betreuung seit V 2018
6 / 2017 beendet – Bau 2019
alanalysen 2016 / 2017
8 / 2019 IBN Sommer 2019
ien ohne Potentialanalysen

ine Potentialanalysen -

2019

Möglichkeiten der Förderung durch den Projektträger Jülich:

2.6 Potentialstudien

2.12.3 Technologien zur optimierten Erfassung von Deponiegasen
in Siedlungsabfalldeponien

2.12.4 Technologien zur aeroben in-situ-Stabilisierung von
Siedlungsabfalldeponien

Quelle: Richtlinie zur Förderung von Klimaschutzprojekten im kommunalen Umfeld
„Kommunalrichtlinie“ vom 5. Juni 2019

Antrag für Potentialstudie:

- Antragsformular easy online
- Kurze Vorhabenbeschreibung:
 - Ausgangssituation & Beschreibung der Ziele
- Kostenschätzung
- Zeitplan
- Formular „Vorhabenbeschreibung für den Förderschwerpunkt 2.6.2 Potentialstudie Siedlungsabfalldeponien“ von der PtJ als pdf

Deponiegasfachtagung 14. VII. 2020 in Regensburg

Die Phasen von der PtJ – Antragstellung über die IBN bis zur Abnahme eines NKI - Projektes

DAS - IB GmbH
LFG- & Biogas - Technology
www.das-ib.de

easy-Online Elektronisches Formularsystem für Anträge, Angebote und Skizzen

Neues Formular

Durch die schrittweise Auswahl der folgenden Optionen werden die möglichen Formulartypen eingegrenzt. Bei aktiviertem JavaScript erscheinen neue Auswahlmöglichkeiten automatisch. Bei deaktiviertem JavaScript wird die nächste Auswahlmöglichkeit über die Schaltfläche "Weiter" angezeigt. Erfahrene Nutzer können das gewünschte Formular nach Auswahl eines Förderbereichs direkt durch Anklicken auswählen.

1. Ministerium/Bundesbehörde: Bundesministerium für Umwelt, Naturschutz und nukleare Sicherheit

2. Fördermaßnahme: Klimaschutzprojekte im kommunalen Umfeld - Kommunalrichtlinie

3. Förderbereich: 2.06 Potenzialstudien

Fragen zurücksetzen Formular erstellen

Mögliche Formulartypen: > (AZA) Antrag auf Gewährung einer Zuwendung auf Ausgabenbasis

Meldungsbereich

Der Meldungsbereich stellt je nach aktivierter Kategorie Meldungen dar, die während der Formularbearbeitung auftreten. Die gewünschten Kategorien können hier ausgewählt werden. Bei aktiviertem JavaScript erfolgt dies automatisch, bei deaktiviertem JavaScript verwenden Sie bitte die Schaltfläche "Suchen". Die Kategorien sind über die Schaltfläche "Typ" alphabetisch sortierbar.
Bitte beachten Sie, dass die Sitzung nach 60 Minuten ohne Benutzeraktion aus Sicherheitsgründen automatisch beendet wird. Ihre Formulardaten werden dabei vom Server gelöscht.

Typ	Meldungstext	Meldungsfenster
0 von 0		

Fehler
 Aufgabe
 Warnung
 Information

Potentialstudie:

- Bestandsaufnahme
theoretisch nach Aktenlage (Ablagerungsmassen & -stoffe /
Gasertrag der vergangenen Jahre)
- Ortstermin, ggf. mit Meßgeräten (Oberflächenemissionen,
Rohgaszusammensetzung, p, T, F etc.)
- Ggf. Umbau & Ertüchtigung von Gassammelstationen, Durchführung
von Probebohrungen, Erstellung & Ertüchtigung von Gasbrunnen,
Sanierung Rohrleitungen
- Ermittlung abbaubarer oTS durch Probenahme oder Berechnung
- Absaugversuche
- Ggf. mit Belüftungsversuchen



Deponiegasfachtagung 14. VII. 2020 in Regensburg
Die Phasen von der PtJ – Antragstellung über die IBN bis zur
Abnahme eines NKI - Projektes

DAS - IB GmbH
LFG- & Biogas - Technology

www.das-ib.de

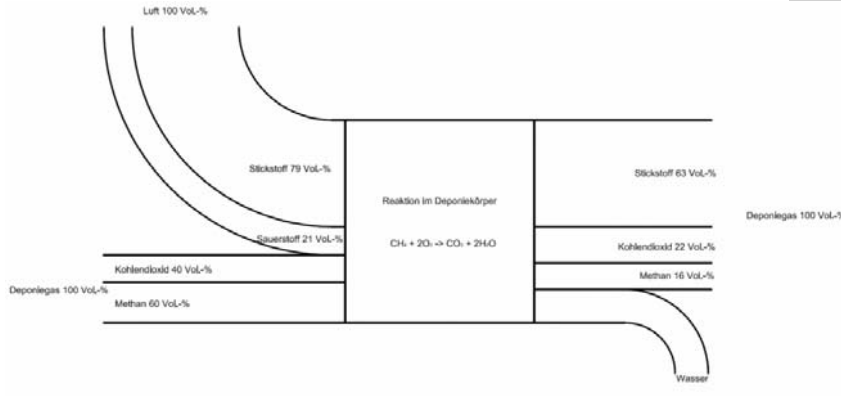
Praktische Umsetzungen



Deponiegasfachtagung 14. VII. 2020 in Regensburg Die Phasen von der PtJ – Antragstellung über die IBN bis zur Abnahme eines NKI - Projektes

DAS - IB GmbH
LFG- & Biogas - Technology
www.das-ib.de

Tiefenentgasung - Tiefenbelüftung



Deponiegasfachtagung 14. VII. 2020 in Regensburg
Die Phasen von der PtJ – Antragstellung über die IBN bis zur
Abnahme eines NKI - Projektes

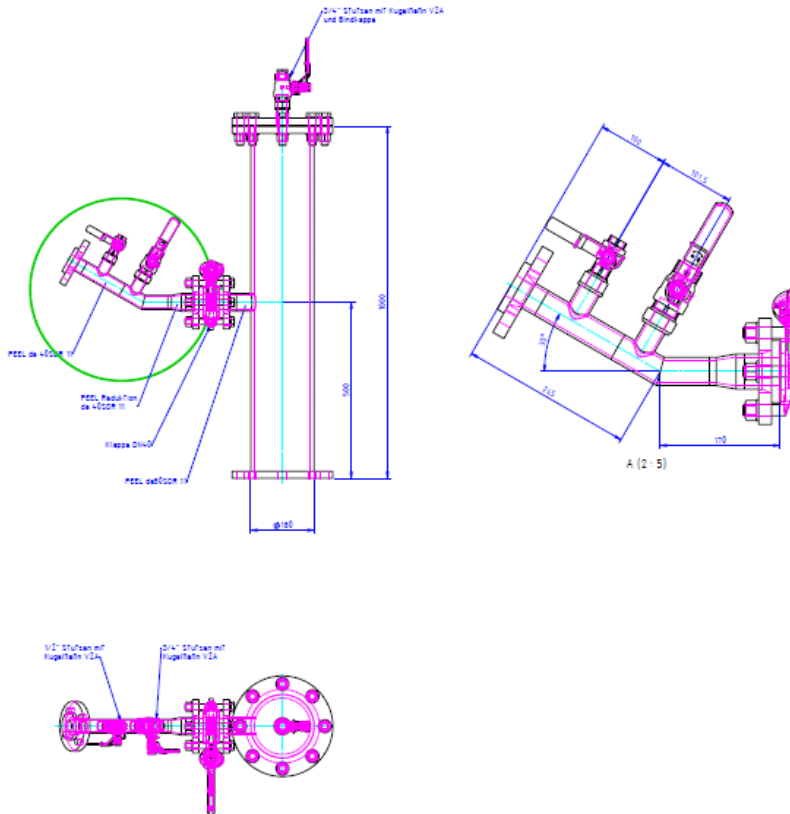
DAS - IB GmbH
LFG- & Biogas - Technology

www.das-ib.de

Versuche mit Mobilten Fackeln in der Potentialstudie



LK Grafschaft Bentheim, Abfallwirtschaftsbetrieb – Deponie Wilsum: Ausführungsplanung der beiden neuen Gasbrunnen



Ausführungsplanung
DAS - IB GmbH

Werkstattzeichnung bds

Deponiegasfachtagung 14. VII. 2020 in Regensburg
Die Phasen von der PtJ – Antragstellung über die IBN bis zur
Abnahme eines NKI - Projektes

LK Grafenschaft Bentheim (Deponie Wilsum)

DAS - IB GmbH
LFG- & Biogas - Technology

www.das-ib.de

LK Grafenschaft Bentheim, Abfallwirtschaftsbetrieb – Deponie Wilsum – Bauphase:
Gasbrunnen (GB 1 und GB 2)



Bauausführung der neuen GB, Firma Hölscher als Subunternehmer von bds, Photos CDM (li u Mitte) re VERIO / DAS-IB

Bohren ist schlechter als Greifen !

Deponiegasfachtagung 14. VII. 2020 in Regensburg
Die Phasen von der PtJ – Antragstellung über die IBN bis zur
Abnahme eines NKI - Projektes

DAS - IB GmbH
LFG- & Biogas - Technology

www.das-ib.de

USB (Deponie Kornharpen – Teilbereiche BHKW),



Bauausführung der neuen GB, Firma Hölscher



Greifen ist besser als bohren !

No efficiency - without any measurement on site from ... via manifold station ..



Landfill in Lithuania, near Vilnius – old manifold station
vs. new manifold station.

Ring – pipe around the site with bypass instead of
“good” & “poor” gas system

Landfill in Lithuania, near Vilnius

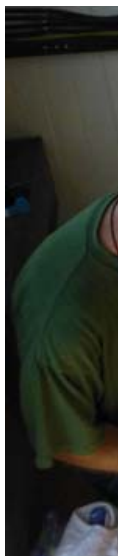


Deponiegasfachtagung 14. VII. 2020 in Regensburg Die Phasen von der PtJ – Antragstellung über die IBN bis zur Abnahme eines NKI - Projektes

DAS - IB GmbH
LFG- & Biogas - Technology

www.das-ib.de

No effi



Auslegung des Durchmessers
 $V_{\text{max}} = \text{ca. } 100 \text{ m}^3/\text{h}$
 $n_{\text{Stk}} = 20 \text{ Stk}$
 $V_{\text{min}} = \text{ca. } 5 \text{ m}^3/\text{h}$
 $v_{\text{max}} = 10 \text{ m/s}$
 $d_{\text{Stk}} = 13 \text{ mm}$

Hinweis zur Ausführung:
 Verwendetes Material:
 HDPE oder
 Edelstahl 1.4541 / 1.4404 / 1.4305

Druckstufe: -

Verbindung: Stumpschweißen,
 Elektroschweißnahten,
 Extruderverfahren
 Kugelhähne - Innere Gewinde

Statt DN25 (1") ist auch DN20 (3/4") erlaubt. Dazu ist der Durchmesser des vorhandenen Anemometers zu kontrollieren.

DAS - IB GmbH			
Biogas- & LFG-Technology			
Hilfsweg Str. 35 • D-24113 Heide			
Tel. 0431 / 809914 oder 04347 / 809948 und 09			
Fax 0431 / 200 41 37 oder 04347 / 809940			

Landkreis Regensburg				
Abfallwirtschaft				
Anlagenstandort: Deponie Posthof				
Austausch von 24 Messstrecken in den 5 Gasunterstationen				
Projekt-Nr:	Plan-Nr:	Leistung:	Stanz / Datum / von	Blatt-Zahl
101/19		Erhalt u. Reparatur	(04) = 18.08.19 / 4.02.20 / 09	
Mitarbeiter:		Eingetragen am: 04.02.20		
Form-Nr. 44		140. 801		

station:
I₂S, ...
ry:
etc.

Landfill in Lithuania, near Vilnius

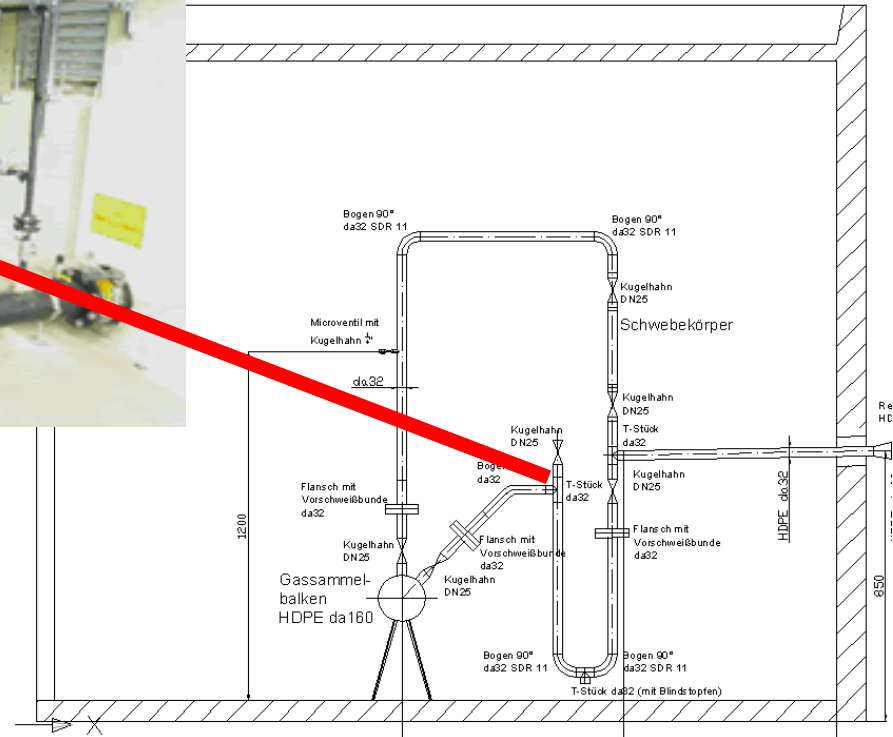
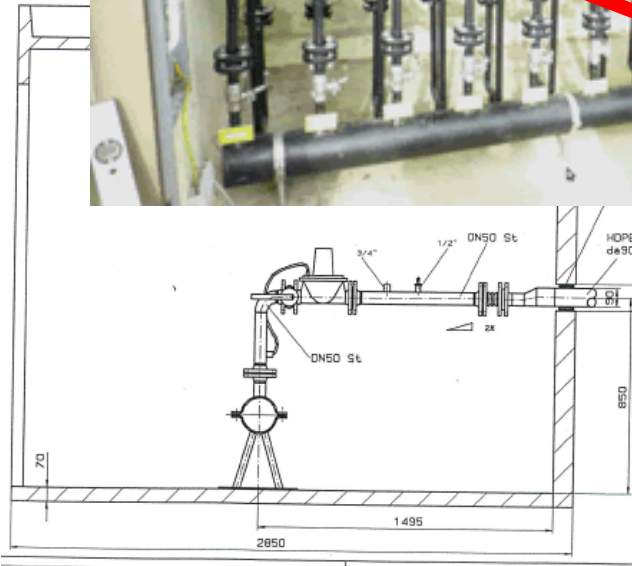


S. 14

Deponiegasfachtagung 14. VII. 2020 in Regensburg
Die Phasen von der PtJ – Antragstellung über die IBN bis zur
Abnahme eines NKI - Projektes

DAS - IB GmbH
LFG- & Biogas - Technology

www.das-ib.de



Vorher hier: Haase Patent
automatische Gasdruck-Entwässerung

Nachher mit automatischer Durchflußanzeige
(Rotarmeter) und Entwässerung

Deponiegasfachtagung 14. VII. 2020 in Regensburg Die Phasen von der PtJ – Antragstellung über die IBN bis zur Abnahme eines NKI - Projektes

DAS - IB GmbH
LFG- & Biogas - Technology

www.das-ib.de

Oberflächenkontrolle mittels Laser: Auswertung



Punkt	Messwert (ppm)	Bemerkung	Punkt	Messwert (ppm)	Bemerkung
1202	3	auf der Böschung	1239	16	nahe am Gaspegel
1203	4	auf der Böschung	1240	0	unter der Solaranlage
1204	6	auf der Böschung	1241	0	unter der Solaranlage
1205	10	auf der Böschung	1242	1	auf der Böschung
1206	2	auf der Böschung	1243	0	auf der Böschung
1207	0	nahe an der Solaranlage	1244	1	auf der Böschung
1208	0	nahe an der Solaranlage			
1209	0	nahe an der Solaranlage			
1210	0	auf der Böschung			
1211	2	auf der Böschung			
1212	0	Altdeponie			
1213	0	Altdeponie			
1214	1	Altdeponie			
1215	0	Altdeponie			
1216	0	auf der Böschung			
1217	0	auf der Böschung			
1218	1	auf der Böschung			
1219	0	auf der Böschung			
1220	3	auf der Böschung			
1221	0	auf der Böschung			
1222	0	auf der Böschung			
1223	1	auf der Böschung			
1224	1	auf der Böschung			
1225	0	auf der Böschung			
1226	0	Unterkannte			
1227	0	Unterkannte			
1228	0	Unterkannte			
1229	1	auf der Böschung			
1230	3	auf der Böschung			
1231	3	auf der Böschung			
1232	0	auf der Böschung			
1233	1	unter der Solaranlage			
1234	0	unter der Solaranlage			
1235	0	unter der Solaranlage			
1236	0	unter der Solaranlage			
1237	1	unter der Solaranlage			
1238	3.2Vol%	beschädigte Gaspegel			



Potentialstudie - Bericht

- Bestandsaufnahme
 - Abbaubarer oTS-Gehalt (errechnet oder gemessen)
 - Gasqualität & -menge
 - Ermittlung des Emissionspotenzials
 - Gasbildungspotential nach der First Order Decay Methode
- Erstellung eines Maßnahmenkataloges zur Minderung der Treibhausemissionen:
Technologien zur optimierten Erfassung von Deponiegasen in Siedlungsabfalldeponien
oder
Technologien zur aeroben in-situ-Stabilisierung von Siedlungsabfalldeponien

Bei noch wirtschaftlicher Gasnutzung:

2.12.3 Technologien zur optimierten Erfassung von Deponiegasen in
Siedlungsabfalldeponien

Ziel:

Gasfassungsgrad muss auf 60 % des theoretischen Gasertrages gesteigert werden
oder
Gasfassungsgrad um 25 % verbessert

Bedingungen:

- Es müssen Technologien zum Einsatz kommen, die über den geltenden Stand der Technik, d. h. den in der Genehmigung dargestellten Stand zur Deponiegaserfassung
- Vorbereitung der Deponie auf aerobe Stabilisierung

Bei geringem Gasertrag, so dass Gasnutzung unwirtschaftlich ist:

2.12.4 Technologien zur aeroben in-situ-Stabilisierung von Siedlungsabfalldeponien

„Das Treibhausgasminderungspotenzial der Maßnahmen muss mindestens 50 % betragen und durch eine Potenzialstudie (siehe Nummer 2.6 der vorliegenden Richtlinie) belegt sein, die nicht älter als zwei Jahre ist.“

Antrag für Optimierung Gasfassung und aerobe In-Situ-Stabilisierung:

- Antragsformular easy online
- Potentialstudie
- oTS-Berechnung
- Kostenschätzung
- Zeitplan
- Formular
 - „Vorhabenbeschreibung für den Förderschwerpunkt 2.12.3 Technologien zur optimierten Erfassung von Deponiegasen in Siedlungsabfalldeponien“ , bzw. - „Vorhabenbeschreibung für den Förderschwerpunkt 2.12.4 Technologien zur aeroben in-situ-Stabilisierung von Siedlungsabfalldeponien“
von der PtJ als pdf
- Genehmigung, bzw. Genehmigungsantrag oder Zustimmung der Behörde zu der geplanten Maßnahme
- Handelsregisterauszug, bzw. Satzung

Deponiegasfachtagung 14. VII. 2020 in Regensburg
Die Phasen von der PtJ – Antragstellung über die IBN bis zur
Abnahme eines NKI - Projektes

DAS - IB GmbH
LFG- & Biogas - Technology
www.das-ib.de

Beispiele ausgeführter Investiver Maßnahmen:



Deponiegasfachtagung 14. VII. 2020 in Regensburg

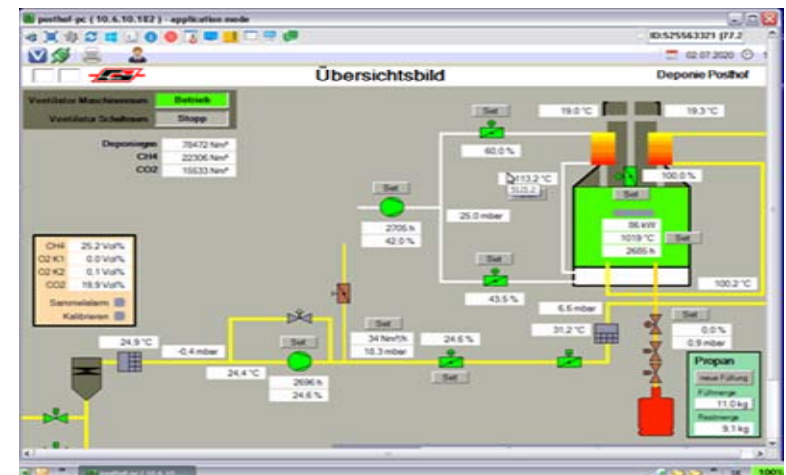
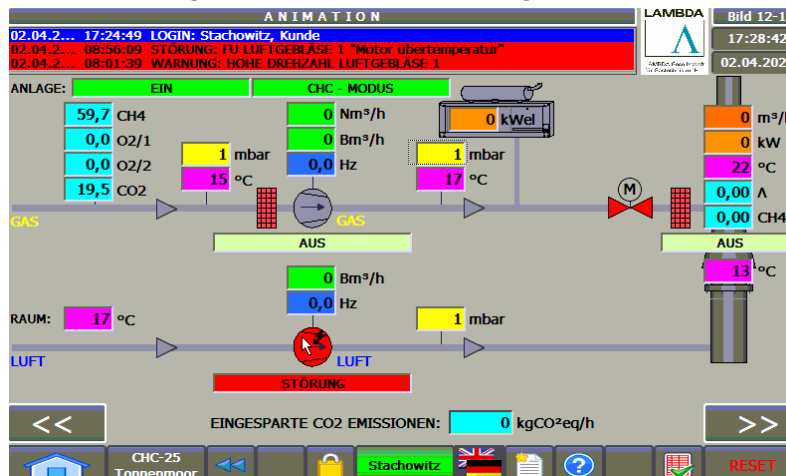
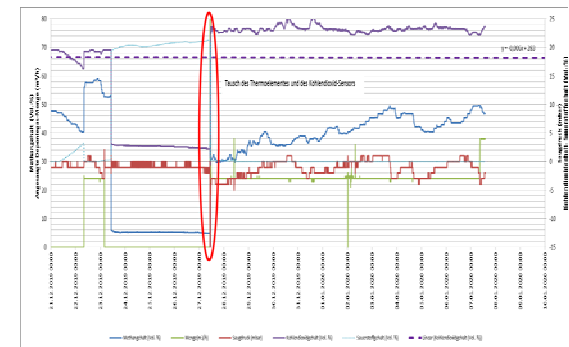
Die Phasen von der PtJ – Antragstellung über die IBN bis zur Abnahme eines NKI - Projektes

DAS - IB GmbH
LFG- & Biogas - Technology

www.das-ib.de

Nach der Umsetzung der investiven Maßnahmen

- Inbetriebnahme / Abnahme, „Streß“-Test bzw. Kontrolle der max. und min. Betriebsparameter
- Betrieb der Anlage, Betriebsmonitoring
Vechta: > 2 Jahre
Hifü und Wido für 3 Monate mit Training für Betriebspersonal
Posthof: geplant 1 Jahr mit Training für Betriebspersonal
Auswertung der Betriebsparameter
- Erstellung von Nachweisen und Kurzberichte mit graphischen Darstellungen sowie Erstellung von Abschlußberichte



Deponiegasfachtagung 14. VII. 2020 in Regensburg
Die Phasen von der PtJ – Antragstellung über die IBN bis zur
Abnahme eines NKI - Projektes

DAS - IB GmbH
LFG- & Biogas - Technology
www.das-ib.de



Noch Fragen?

Wissen ist, wenn man weiß, wo
es steht:

www.das-ib.de

